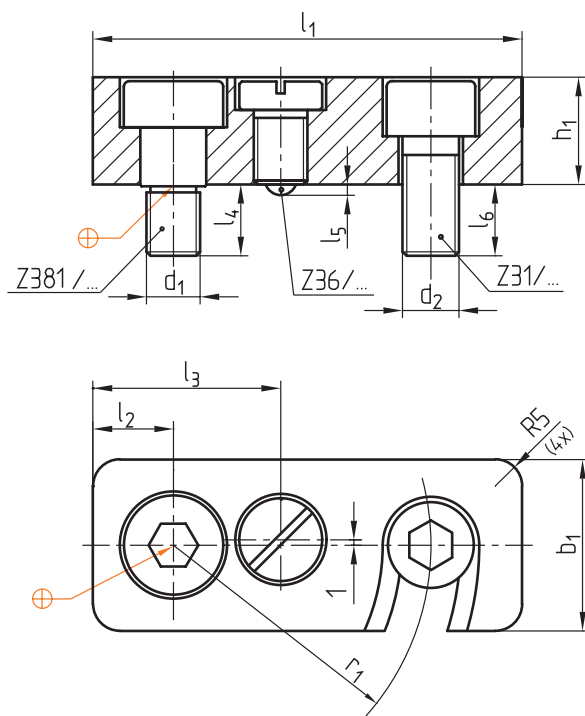


Z73/...

Mat.: 1.2312/1080 N/mm²



Z381/...	Z31/...	Z36/...	d ₁	d ₂	r ₁	l ₂	l ₃	l ₄	l ₅	l ₆	h ₁	b ₁	l ₁	Nr./No.
Z381/ 6x 6	Z31/ 6x14	Z36/ 5x12	M 6	M 6	30	10	24	9	0,9	8	12	20	50	Z73/12x20x50
8x10	8x18	8x16	M 8	M 8	38	13	30	11	1,5	11	16	25	63	16x25x63
10x12	10x22	10x20	M10	M10	48	15	35	13	2	13	20	32	80	20x32x80

This is trial version
www.adultpdf.com